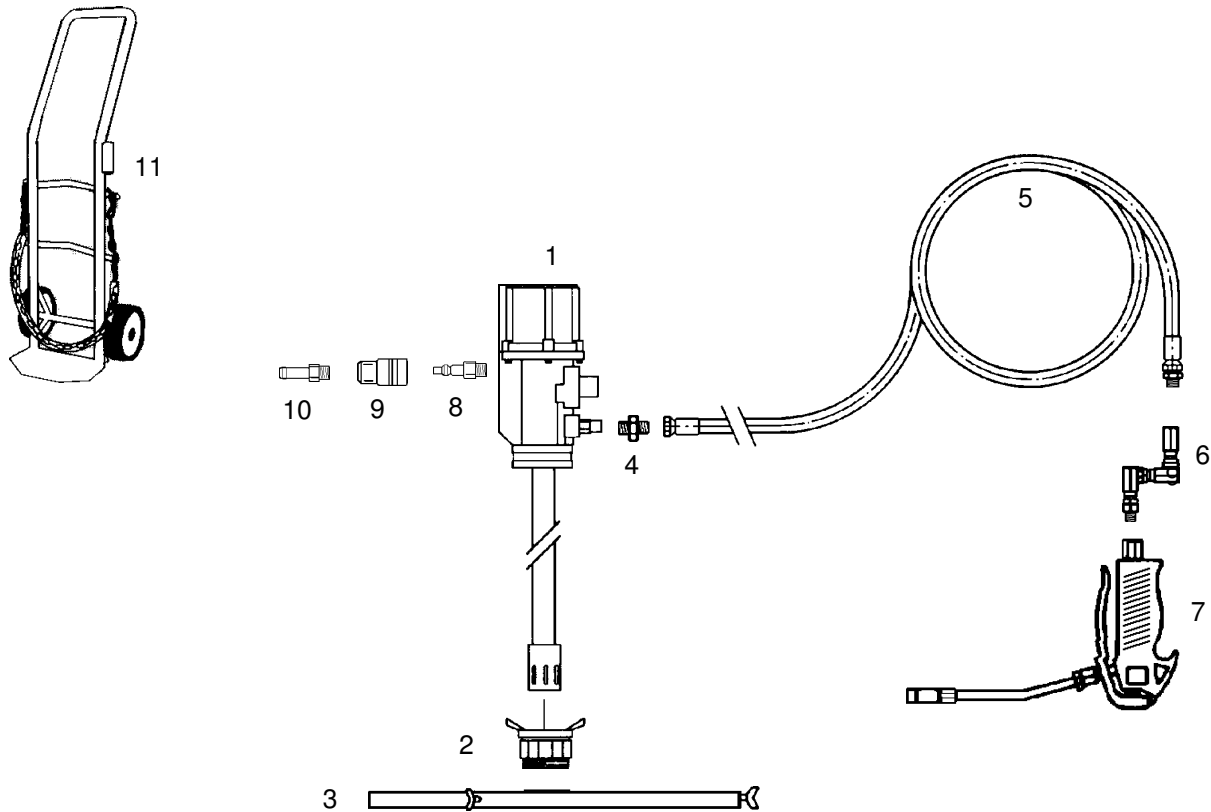




**Transportabel Fettpumpe  
Mobile Greaser  
Fahrbare Fettpumpe  
Pompe à Graisse Transportable**

Art nr **12131**  
Datum **060802/leka**



| Pos | Benämning<br>Description<br>Beschreibung<br>Dénomination             | Antal<br>Qty<br>Stück<br>Nom | Art nr.<br>Part No<br>Art nr<br>No d'art | Anmärkning<br>Remark<br>Bemerkung<br>Commentaire |
|-----|--|------------------------------|--|--|
| 1   | Fettpump / Grease pump / Fettpumpe / Pompe à graisse                 | 1                            | 12541                                    |  |
| 2   | Fatförskruvning / Bung adapter / Fassverschraubung / Adapteur de fût | 1                            | 28586                                    | Incl. in pos 1                                   |
| 3   | Fatlock / Drum lid / Fassdeckel / Couvercle                          | 1                            | 18526                                    | ø360-405 mm                                      |
| 4   | Nippel / Nipple / Nippel / Nipple ( 0101-4)                          | 1                            | 25101981                                 | Incl. in pos 5                                   |
| 5   | Fettslang / Grease hose / Fettschlauch / Tuyau de Graisse            | 1                            | 18123                                    | 3 meter  |
| 6   | Z-svivel / Z-swivel / Z-swivel / Z-routule                           | 1                            | 18071                                    |  |
| 7   | Fettpistol / Grease gun / Fettpistole / Pistolet à Graisse           | 1                            | 14612                                    |  |
| 8   | Nippel / Nipple / Nippel / Nipple                                    | 1                            | 48501                                    |  |
| 9   | Snabbkoppling / Quick coupling / Schnellkupplung / Coupleur rapide   | 1                            | 44516                                    |  |
| 10  | Nippel / Nipple / Nippel / Nipple                                    | 1                            | 48510                                    |  |
| 11  | Fatkärra / Trolley / Fasswagen / Chariot                             | 1                            | 28528                                    |  |



**Alentec&Orion AB**  
Box 108  
SE-132 23 SALTSJÖ-BOO

Tel +46 87 47 67 00  
Telefax +46 87 15 20 74  
www.alentec.se