

Elektrisk överföringspump för olja / AdBlue[®]



Elektrisk överföringspump för olja / AdBlue®

- **Centrifugalpump för överföring av olja eller AdBlue®**
- **230 V AC alt 24 V DC**
- **Komplett kit med tillbehör för enkel driftsättning**
- **Passar behållare 208 – 1000 l**

Beskrivning

Vår elektriska pump är en centrifugalpump som har konstruerats och tillverkats för överföring vätska från fat och tankar.

Pumpen har en 2" BSP-anslutning och kan enkelt installeras eller tas bort tack vare ett snabbkopplingssystem. Pumpen kan roteras i tio olika positioner. Sidhandtaget fungerar som kabelhållare och munstyckshållaren håller slangen inom räckhåll och borta från golvet.

Fördelar

Anti-hävert-ventil

Pumpen har en ventil som är konstruerad för att förhindra häverttömning av vätska från fatet till om slangen hamnar under vätskenivån.

Säkerhet

Pumpen har en motor med dubbelisolerad kapsling, vilket gör pumpen robust och hållbar. Dessutom gör dubbelisoleringen att vatten och emulsion kan överföras på ett helt säkert sätt. Pumpen har IPX4 (skydd mot vattenstänk) och CE-märkning.

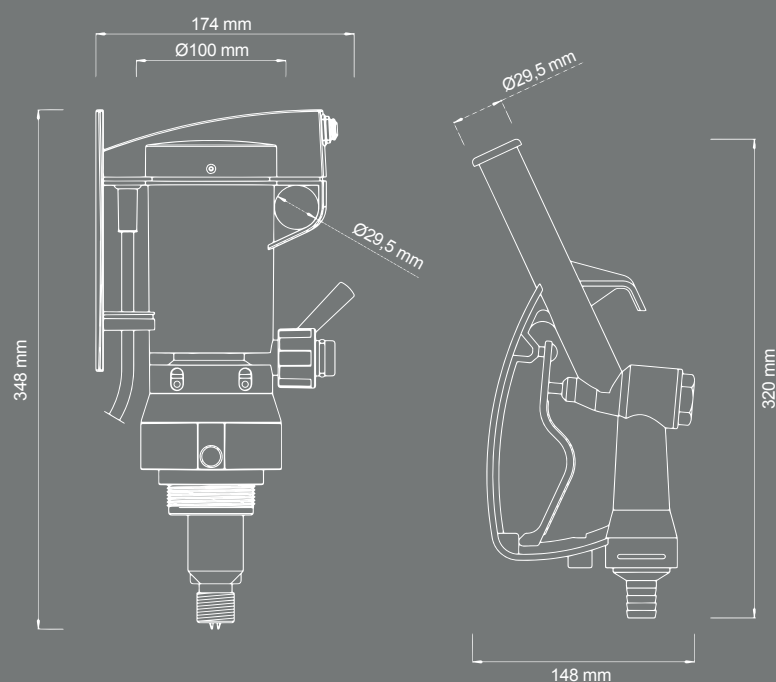
Komplett kit

Den elektriska pumpen levereras i en komplett sats: klar att använda. Satsen består av ett teleskopiskt sugrör med filter (justerbart från 330 till 970 mm högt), utloppsslang, manuellt munstycke och 2/3 meter strömkabel. Pumpen har en inbyggd fatanslutning med G2"-gänga.

Tekniska egenskaper

ART.NR	53725	53727	55525	55526
Vätska	Diesel, mineral och syntetisk olja, motorolja, glykol (kylarvätska), fotogen, vatten emulsioner etc.		AdBlue® / DEF	
Spänning	230V AC	24V DC	230V AC	24V DC
Effekt	224 W	135 W	224 W	135 W
Strömförbrukning	0,97 A	5,6 A	0,97 A	5,6 A
Flödes hastighet	40 l/min	35 l/min	40 l/min	35 l/min
Ljudnivå	70 dB			
Kabellängd	2 m w/ Schuko plug	3 m	2 m w/ Schuko plug	3 m
Fatanslutning	G 2" (M / Utv)			
Sugrörlängd	330 – 970 mm			
Drifttemperatur	-10°C + 40°C			
Material pumphus	POM / Acetal		Polypropen	
Material ventil	POM / Acetal		Polypropen	
Material sugrör	Polypropen			
Material utloppsslang	NBR Gummi			
Material metalldelar	Rostfritt stål			

Dimensioner



Tillbehör



ART.NR. 28645
Vagn för 180 kg / 208 l



ART.NR. 28391
Miljövagn för tung användning,
med luftgummihjul



ART.NR. 24759
Mätverk digitalt turbin 1" Inv (G)

LÄS MER PÅ VÅR WEBB

Följ länken med din mobil eller besök www.alentec.com
för att läsa mer om våra produkter eller kontakta oss med din förfrågan.



Alentec & Orion AB
Grustagsvägen 4
SE-138 40 Älta
Sweden
Tel: +46 8 747 67 00
Fax: +46 8 715 20 74
E-mail: info@alentec.se
www.alentec.com

Alentec Orion Ltd
Barrs Fold Road
Wingates Industrial Park
Westhoughton
BL5 3XP
United Kingdom
Tel: +44 116 284 60 40
Fax: +44 116 284 60 70
E-mail: lube@alentec-orion.co.uk
www.alentec-orion.co.uk

Orion Lube System nv/sa
Eksaardse Rijweg 236
9041 Oostakker
Belgium
Tel: +32 9 250 94 60
Fax: +32 9 250 94 69
E-mail: info@orion-lube.be
www.orion-lube.be

Autolube Orion, S.A.S.
64, Rue du Puits Charles
58400 La Charité Sur Loire
France
Tel.: +33 3 86 60 47 75
Fax: +33 2 34 09 01 35
E-mail: info@autolubeorion.com
www.autolubeorion.com